



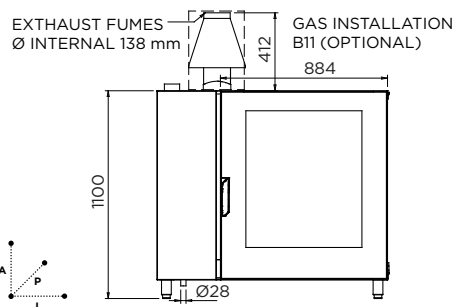
BCH1021GPR.AUXS

10 X GN 2/1



**DIGITAL
DIGITAL**

**PRICE - PREIS
€ 16.086,00**



DIMENSION AND WEIGHT NET GRÖSSE UND GEWICHT NETTO	L 1220 mm - P 1003 mm - A 1100 mm - kg 195 *without handle and knobs - *ohne Drehknöpfe und Griffe
DIMENSION AND WEIGHT GROSS GRÖSSE UND GEWICHT BRUTTO	L 1270 mm - P 1120 mm - A 1275 mm - kg 226 *without handle and knobs - *ohne Drehknöpfe und Griffe
POWER - LEISTUNG	22 kW
GAS - GAS	Metano (G20) 1,460 m ³ /h - GPL (G30-31) 1,088 Kg/h
ELECT. CONNECTION - STROMANSCHLUSS	220-240V 3N 50Hz
CAPACITY GRIDS/TRAY - KAPAZITÄT ROSTE/BLECHE	10 X GN 2/1
SPACE BETWEEN TRAYS ABSTAND ZWISCHEN DEN BLECHEN	70 mm
NUMBER OF FANS - ANZAHL LÜFTER	1 with autoreverse - 1 reversierend
FAN SPEED - LÜFTERGESCHWINDIGKEIT	3
TEMPERATURE MAX - MAX. TEMPERATUR	270°C
HUMIDIFICATION - BESCHWADUNG	Real steam control - Echte Dampfkontrolle
TIMER - TIMER	Electronic - Elektronisch
SINGLE POINT CORE PROBE - NADELTEMPERATURFÜHLER	As standard - Serienmäßig
AUTOM. CLEANING SYSTEM - AUTOM. REINIGUNGSFUNKTION	13C € 680,00

SPECIAL CUSTOMER REQUIREMENTS - SONDERAUSSTATTUNG		
220-240V 3N 60HZ	11C	€ 0
OTHER VOLTAGES - SPEZIELLE SPANNUNGEN	On request - Auf Anfrage	€ 350,00

ACCESSORIES - ZUBEHÖR		
OVEN SUPPORT - UNTERGESTELL KOMBIDÄMPFER	SUP811	€ 1.2250
EXTRACTOR HOOD - ABZUGSHAUBE	CAP500	€ 1.590,00

A Decalcified water inlet 3/4" - Eintritt entkalktes Wasser 3/4" - B Power supply 400V - Stromversorgung 400V - C Left panel removable - Linke Seitenwand Abnehmbare - D Equipotential point - Potentialausgleich - E Steam breather - Dampfblabventil - F Water drain external Ø 40 mm - Wasserablauf Ø außen 40 mm - G Gas supply 1/2" Rp - Gasangriff 1/2 Rp.

