



BCH0611GPR.BUXS

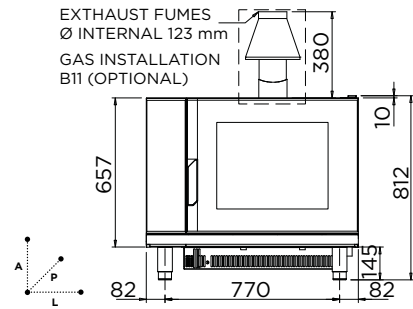
6 X GN 1/1



**PROGRAMMABLE
PROGRAMMIERBAR**

PRICE - PREIS
€ 7.560,00

EXHAUST FUMES
Ø INTERNAL 123 mm
GAS INSTALLATION
B11 (OPTIONAL)



DIMENSION AND WEIGHT NET GRÖSSE UND GEWICHT NETTO	L 934 mm - P 857 mm - A 812 mm - kg 115 *without handle and knobs - *ohne Drehknöpfe und Griffe
DIMENSION AND WEIGHT GROSS GRÖSSE UND GEWICHT BRUTTO	L 980 mm - P 980 mm - A 980 mm - kg 127 *without handle and knobs - *ohne Drehknöpfe und Griffe
POWER - LEISTUNG	13,8 kW
GAS - GAS	Metano (G20) 1,460 m ³ /h - GPL (G30-31) 1,088 Kg/h
ELECT. CONNECTION - STROMANSCHLUSS	220-240V 3N 50Hz
CAPACITY GRIDS/TRAY - KAPAZITÄT ROSTE/BLECHE	6 X GN 1/1
SPACE BETWEEN TRAYS ABSTAND ZWISCHEN DEN BLECHEN	65 mm
NUMBER OF FANS - ANZAHL LÜFTER	1 with autoreverse - 1 reversierend
FAN SPEED - LÜFTERGESCHWINDIGKEIT	1
TEMPERATURE MAX - MAX. TEMPERATUR	270°C
HUMIDIFICATION - BESCHWADUNG	Real steam control - Echte Dampfkontrolle
TIMER - TIMER	Electronic - Elektronisch
SINGLE POINT CORE PROBE - NADELTEMPERATURFÜHLER	As standard - Serienmäßig
AUTOM. CLEANING SYSTEM - AUTOM. REINIGUNGSFUNKTION	13C € 680,00
SPECIAL CUSTOMER REQUIREMENTS - SONDERAUSSTATTUNG	
220-240V 3N 60HZ	11C € 0
OTHER VOLTAGES - SPEZIELLE SPANNUNGEN	On request - Auf Anfrage € 350,00
ACCESSORIES - ZUBEHÖR	
OVEN SUPPORT - UNTERGESTELL KOMBIDÄMPFER	SUP815 € 1.330,00
EXTRACTOR HOOD - ABZUGSHAUBE	CAP500 € 1.590,00

A Decalcified water inlet 3/4" - *Eintritt entkalktes Wasser 3/4"* - **B** Power supply 400V - *Stromversorgung 400V* - **C** Left panel removable - *Linke Seitenwand Abnehmbare* - **D** Equipotential point - *Potentialausgleich* - **E** Steam breather - *Dampfblabventil* - **F** Water drain external Ø 40 mm - *Wasserablauf Ø außen 40 mm* - **G** Gas supply 1/2" Rp - *Gasangriff 1/2 Rp*.

