



BTK0611ETR.RUCS

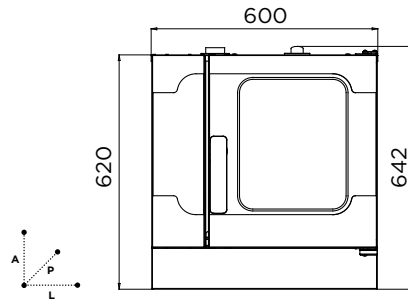
6 X GN 1/1



TOUCH TOUCH

NUMBER OF DISHES
ANZAHL PORTIONEN
40 ÷ 49

PRICE - PREIS
€ 7.221,00



DIMENSION AND WEIGHT NET <i>GRÖSSE UND GEWICHT NETTO</i>	L 600 mm - P 768 mm - A 642 mm - kg 50 *without handle and knobs - *ohne Drehknöpfe und Griffe
DIMENSION AND WEIGHT GROSS <i>GRÖSSE UND GEWICHT BRUTTO</i>	L 670 mm - P 871 mm - A 760 mm - kg 56 *without handle and knobs - *ohne Drehknöpfe und Griffe
POWER - LEISTUNG	6,3 kW - 6,3 kW - 3,3 kW
ELECT. CONNECTION - STROMANSCHLUSS	380-415V 3N 50/60 HZ - 220-240V 1N 50/60HZ - 220-240V 3 50/60HZ
CAPACITY GRIDS/TRAY - KAPAZITÄT ROSTE/BLECHE	6 X GN 1/1
SPACE BETWEEN TRAYS <i>ABSTAND ZWISCHEN DEN BLECHEN</i>	60 mm
NUMBER OF FANS - ANZAHL LÜFTER	1 with autoreverse - 1 reversierend
FAN SPEED - LÜFTERGESCHWINDIGKEIT	Adjustable in percentage and 1% step in Prozentzahlen und Stufen von 1% einstellbar
TEMPERATURE MAX - MAX. TEMPERATUR	270°C
HUMIDITY - BESCHWADUNG	Automatic - Automatisch
TEMPERATURE CONTROL - TEMPERATURSTEUERUNG	Electronic - Elektronisch
AUTOM. CLEANING FUNCTION - AUTOM. REINIGUNGSFUNKTION	As standard - Serienmäßig
MULTI-POINT CORE PROBE <i>MEHRPUNKT-KERNTEMPERATURFÜHLER</i>	As standard - Serienmäßig

SPECIAL CUSTOMER REQUIREMENTS - SONDERAUSSTATTUNG		
REMOVABLE SHOWER - EXTERNE HANDBRAUSE	13W	€ 420,00
SECOND CORE PROBE PREDISPOSITION <i>VORRÜSTUNG FÜR ZWEITEN KERNTEMPERATURFÜHLER</i>	-	

ACCESSORIES - ZUBEHÖR		
SOUS VIDE CORE PROBE - NADELTEMPERATURFÜHLER	SON 202.05029	€ 152,00
OVEN SUPPORT - UNTERGESTELL KOMBIDÄMPFER	SUP823	€ 570,50
CLOUD SUBSCRIPTION (2 YEARS SUBSCRIPTION + WI-FI CARD) <i>CLOUD-ABONNEMENT (2 JAHRE ABONNEMENT + WIFI-KARTE)</i>	ABBCLLOUD	€ 900,00

A Decalcified water inlet 3/4" - Eintritt entkalktes Wasser 3/4" - B Power supply - Stromversorgung - C Left panel removable - Linke Seitenwand Abnehmbare - D Equipotential point - Potentialausgleich - E Steam breather - Dampfablaßventil - F Water inlet 3/4" - Eintritt wasser 3/4" - G Water drain Ø32 external- Wasserablauf Ø auBen 32

